



## CLR-FXS/FXO Serisi Analog Telefon Hattı - Fiber Optik Çevirici

### 1.Genel Tanım

CLR-FXS/FXO Analog telefon - fiber optik dönüştürücü Türk Telekom PSTN şebekesinden veya herhangi telefon santralinden alınan analog telefon hattını F/O kablo üzerinden uzak mesafelere taşır. Santral tarafında FXO kullanıcı / abone tarafında FXS olmak üzere set olarak kullanılır. Analog telefon sinyalinin yanında 10/100Base-FX ethernet bağlantısı opsiyonel olarak ilave edilir.

### 2.Teknik Özellikler

#### 1.FXS Kullanıcı Tarafı

- Alarm Voltajı: 75V
- Alarm Frekansı: 25HZ
- Giriş Empedansı :600ohm (Hanging Off)
- Bağlantı Konnektör : RJ45

#### 2.FXO: Santral / PBX Tarafı

- Alarm Algılama Voltajı: 35V
- Alarm Algılama Frekansı: 17HZ-60HZ
- Giriş Empedansı : 600ohm(hanging off)
- Bağlantı Konnektör : RJ45

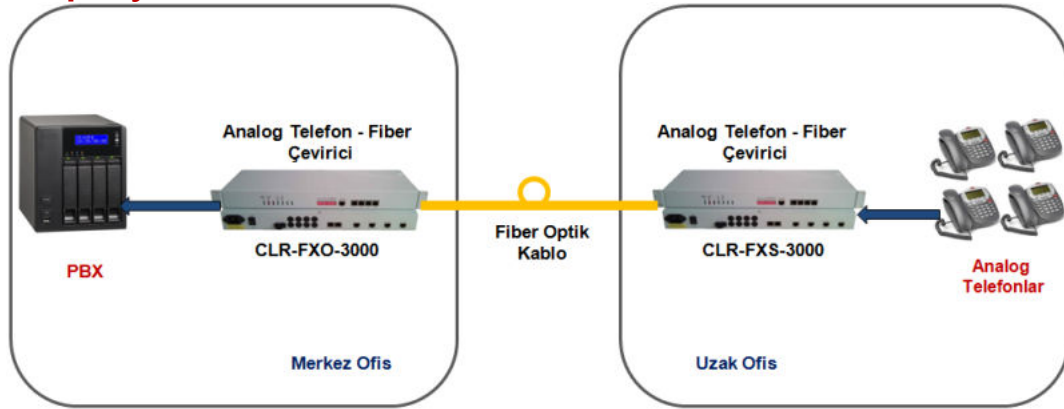
#### 3.Fiber Optik Arayüzü

- Fiber Optik Konnektörü SC
- Singlemode F/O Kablo ile 20km
- Multimode F/O Kablo ile 2km
- Dual Fiber / Single Fiber Opsiyonu

#### 4.Ethernet Arayüzü-Opsiyonel

- 10/100Base-TX RJ45 Portu

### 3.Uygulama / Topoloji



FXS ve FXO set olarak alınıp karşılıklı kullanılmalıdır.

### 4.Sipariş Numaraları

CLR-FXS-0100	FXS 1Port Analog Telefon to F/O Converter SMF SC 20km Mini Tip
CLR-FXO-0100	FXO 1Port Analog Telefon to F/O Converter SMF SC 20km Mini Tip
CLR-FXS-0200	FXS 2Port Analog Telefon to F/O Converter SMF SC 20km Mini Tip
CLR-FXO-0200	FXO 2Port Analog Telefon to F/O Converter SMF SC 20km Mini Tip
CLR-FXS-0400	FXS 4Port Analog Telefon to F/O Converter SMF SC 20km Mini Tip
CLR-FXO-0400	FXO 4Port Analog Telefon to F/O Converter SMF SC 20km Mini Tip
CLR-FXS-0800	FXS 8Port Analog Telefon to F/O Converter SMF SC 20km Desktop Tipi
CLR-FXO-0800	FXO 8Port Analog Telefon to F/O Converter SMF SC 20km Desktop Tipi
CLR-FXS-1600	FXS 16Port Analog Telefon to F/O Converter SMF SC 20km Rack Mount
CLR-FXO-1600	FXO 16Port Analog Telefon to F/O Converter SMF SC 20km Rack Mount
CLR-FXS-3000	FXS 30Port Analog Telefon to F/O Converter SMF SC 20km Rack Mount
CLR-FXO-3000	FXO 30Port Analog Telefon to F/O Converter SMF SC 20km Rack Mount



www.switchmerkezi.com



www.gbicmodul.com



www.clrnetworks.com



www.netkablo.com

## 5.Ürün Görselleri



16 - 30 Kanal FXS/FXO Görüntüsü - Rack Montajı



8 Analog Telefon - F/O Converter



1/2/4 Analog Telefon - F/O Converter

## 6.Sık Sorulan Sorular ve Cevapları

FXS/FXO üzerinden ADSL sinyali taşıyabilir miyim ?

- FXS/FXO ADSL Sinyalini Taşıyamaz. ADSL sinyalinin ADSL modem/router ile sonlandırıldıktan sonra ethernet olarak Voice Mux üzerinden taşıyabilirsiniz.

FXS/FXO üzerinden Digital ISDN BRI taşıyabilir miyim ?

- Hayır. FXS/FXO arayüzü sadece Analog Telefonu Destekler. ISDN BRI taşıyamaz.

Ethernet Portunun Özelliği Nedir ?

- 2 yada 4 adet ethernet portu mevcut olup bu portlar switch gibi çalışır. Şayet bu ethernet portları üzerinden farklı networkleri birbirinden bağımsız olarak taşımak istiyorsanız multiplexer cihazından önce Switch üzerinde farklı VLAN tanımlamaları yapmanız gerekir. Multiplexer bu VLAN'ları olduğu gibi taşır. Bu port opsiyoneldir. Standart olarak bulunmaz.

## 7.Uyarılar

- FXS/FXO Cihazlarını telefon hattından gelebilecek aşırı akımlara karşı CLR-SA-RJ11 ile koruyunuz. Aşırı akımdan kaynaklanan problem garanti kapsamı dışındadır.
- Ürünlerin kurulum kılavuzları için <http://www.telkolink.com/tr/kurulum.html> linkini ziyaret edebilirsiniz.

