



VGA Extender - Ethernet Ağ Üzerinden VGA Mesafe Uzatıcı ve Çoklayıcı

CLR-VGA-E120, VGA kaynaktan çıkan görüntüyü ve ses sinyalini alıp, standart TCP/IP paketlerine dönüştürerek, Cat6 kablolarla Layer 2 switchler üzerinden tüm ağa yaymak için kullanılır. Bu şekilde tek kaynaktaki VGA ve audio sinyalini ağdaki birçok alıcıya ulaştırmak mümkündür. Arada hiç bir tekrarlayıcı kullanılmadığı takdirde, Cat6 kablo ile alıcı-verici arasında 120metre mesafeye kadar VGA+Audio uzatılabilmektedir.

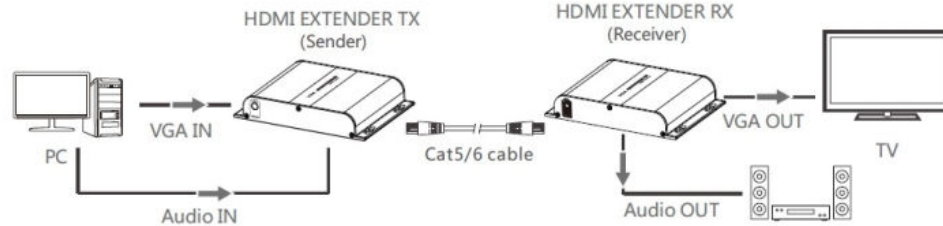
CLR-VGA-E120 one-to-one çalışabildiği gibi one-to-many de çalışabildiği için aslında bir VGA splitter olarak da düşünülebilir.



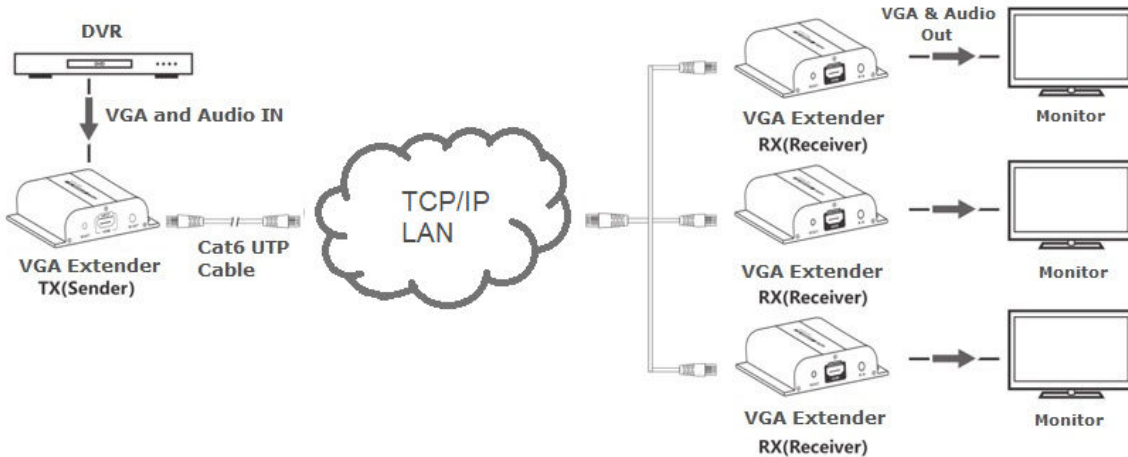
Teknik Özellikler

- Transmisyon protokolü: HDBiT
- VGA sinyal formatı: RGBHV
- VGA empedansı: 75Ω
- Desteklediği çözünürlük değerleri:
1920x1080@60Hz; 1680x1050@60Hz;
1440x900@60Hz; 1360x768@60Hz;
1280x1024@60Hz; 12800x960@60Hz;
1280x720@60Hz; 1024x768@60Hz;
800x600@60Hz
- Audio girişi: 3.5mm audio jack
- Tak çalıştır. Kolay kullanım.
- Güç tüketimi: TX<7.5W RX<7W

Uygulama Şekilleri



Point-to-point bağlantı 120m



Point-to-Multipoint bağlantı

P/N

CLR-VGA-E120

HDBiT VGA & Audio Extender over TCP/IP CAT6 Network



www.switchmerkezi.com



www.gbicmodul.com



www.clrnetworks.com



www.netkablo.com