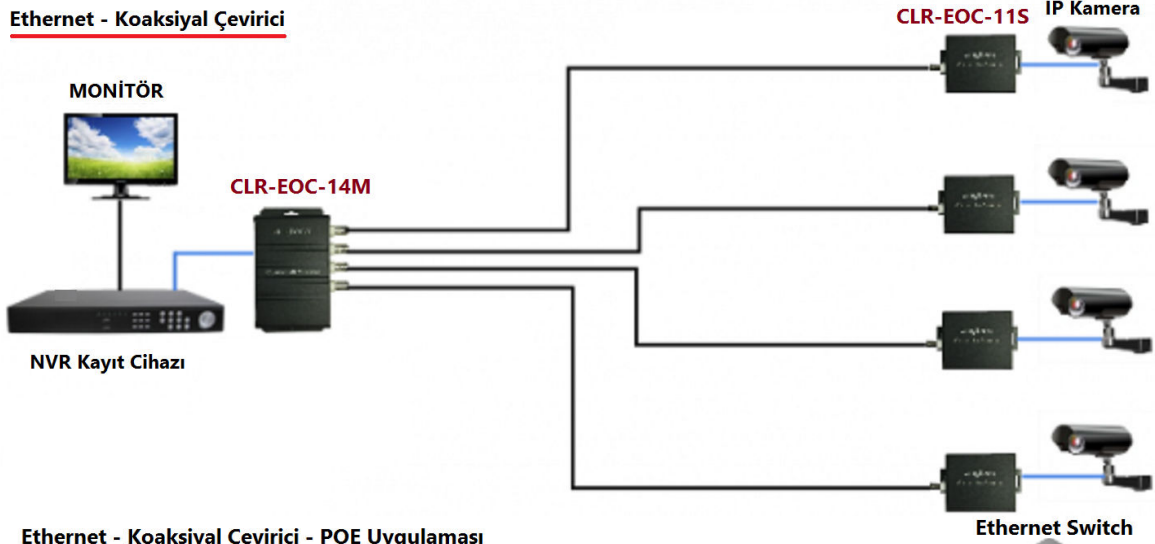


10/100Base-TX RJ45 to BNC Koaksiyal Çevirici Çözümleri

EOC Serisi mevcut koaksiyal kablo altyapısını değiştirmeden analog kameradan IP kamera geçiş yapmanızı sağlar. Ayrıca data kablosu yada fiber optik kablonun çekilmesinin zor yada çok maliyetli olduğu durumlarda EOC serisi maliyetlerinizi düşürür.

EOC serisi Ethernet koaksiyel çeviriciler master / slave olarak çift olarak çalışmaktadır. POE desteği olan modeller mevcut olup POE'de koaksiyal kablo mesafesi 300 metre , diğerlerinde ise 1000Mt'dir. Enerji bağlantısı olmayan noktalara CLR-EOC-11SP modelini kullanarak koaksiyal altyapı üzerinden hem kendisinin hemde bu cihaza bağlanacak POE destekli IP kameranın beslemesini sağlar.

Ethernet - Koaksiyal Çevirici



Ethernet - Koaksiyal Çevirici - POE Uygulaması



CLR-EOC-14M	4Port Koaksiyal BNC to 1Port RJ45 10/100Base-T Ethernet Çevirici - 1000Mt - Master
CLR-EOC-18M	8Port Koaksiyal BNC to 1Port RJ45 10/100Base-T Ethernet Çevirici - 1000Mt - Master
CLR-EOC-11M	1Port Koaksiyal BNC to 1Port RJ45 10/100Base-T Ethernet Çevirici - 1000Mt - Master
CLR-EOC-11S	4Port Koaksiyal BNC to 1Port RJ45 10/100Base-T Ethernet Çevirici - 1000Mt - Slave
CLR-EOC-11MP	1Port Koaksiyal BNC to 1Port RJ45 10/100Base-T POE Ethernet Çevirici - 300Mt - Master
CLR-EOC-11SP	1Port Koaksiyal BNC to 1Port RJ45 10/100Base-T POE Ethernet Çevirici - 300Mt - Slave
CLR-EOC-41SP	4Port Koaksiyal BNC to 1Port RJ45 10/100Base-T POE Ethernet Çevirici - 300Mt - Slave

Sipariş No

