



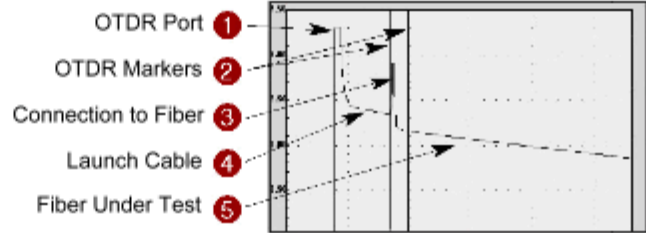
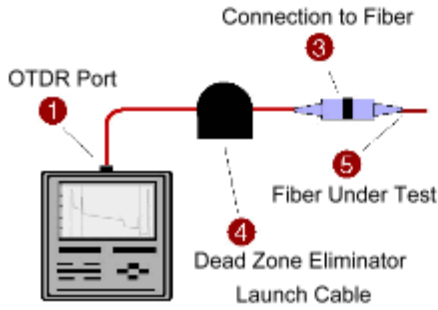
### OTDR Fiber Optik Tampon Kablo

Fiber optik hatları OTDR ile test ederken ölü bölgedeki olayları ( dead zone events) Launch kablosu ile elimine edilerek sağlıklı bir ölçüm yapılmış olur. Aşağıda şekilde uygulaması açıklanmıştır.



#### Teknik Özellikler

- Ebatlar 238x141x66mm
- Malzemesi SR Polypropylene
- Optik Kayıp < 0.5dB @ 1310nm for 1000 mt
- Renk Sarı
- Çalışma Sıcaklığı -40 / 80 derece



#### Sipariş No

ON-OLC101: OTDR SM G652D Launch Kablosu Tampon Fiber SC-SC/APC 1000Mt

ON-OLC102: OTDR SM G652D Launch Kablosu Tampon Fiber SC/APC-SC/APC 1000Mt

ON-OLC106: OTDR SM G652D Launch Kablosu Tampon Fiber SC -FC 1000Mt

ON-OLC107: OTDR SM G652D Launch Kablosu Tampon Fiber SC/APC -FC 1000Mt



[www.switchmerkezi.com](http://www.switchmerkezi.com)



[www.gbicmodul.com](http://www.gbicmodul.com)



[www.clrnetworks.com](http://www.clrnetworks.com)



[www.netkablo.com](http://www.netkablo.com)