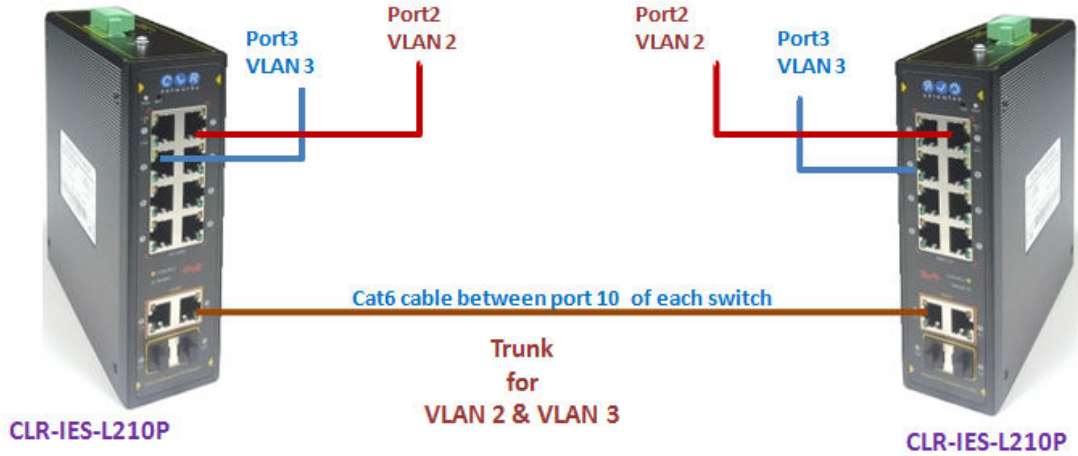
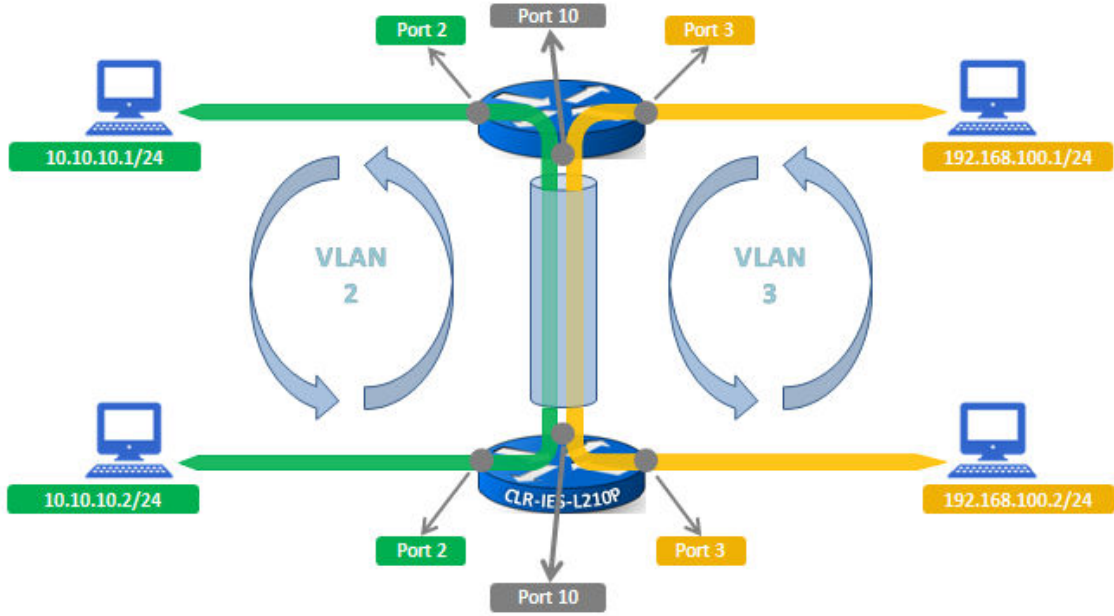
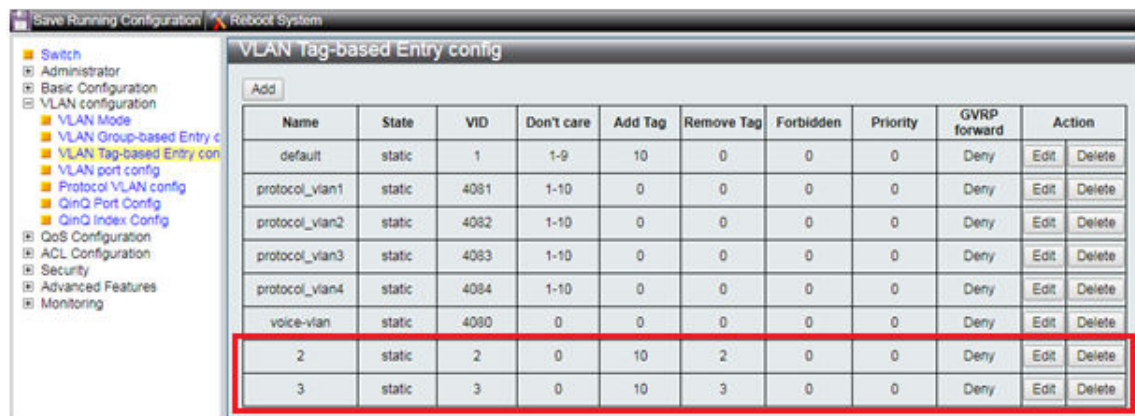
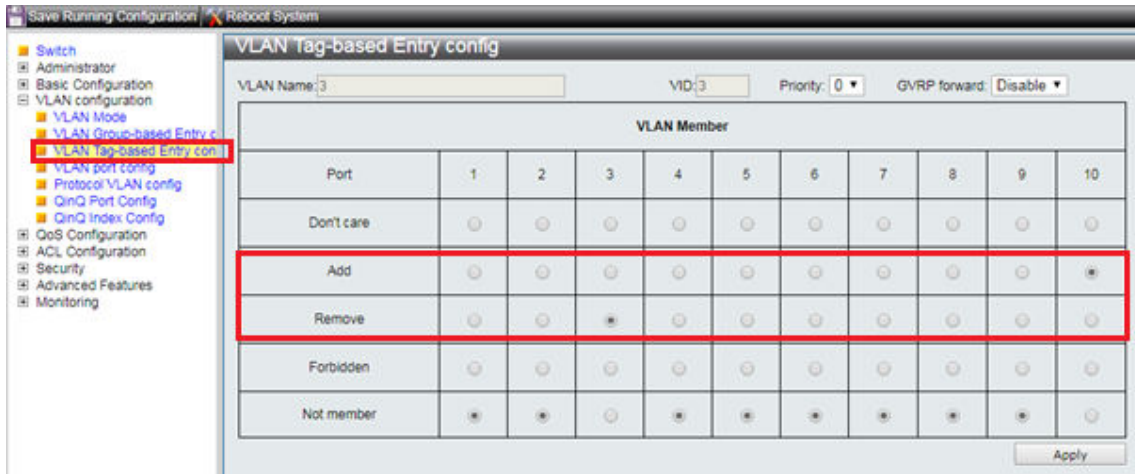


## CLR-IES-L210P VLAN KONFİGÜRASYONU

- Şematik gösterimi verilen sistemin vlan ayarlamaları aşağıda yapılmıştır.







- Son olarak Vlan port config sekmesinde portlara vlan tanımlaması yapılır. **“Port selection”** kısmından vlan tanımlama yapılacak port seçilir ve **“PVID”** kısmına tanımlanacak Vlan adı yazılır. Apply dedikten sonra ilgili porta vlan tanımlanması tamamlanmış olur. Aşağıdaki şekilde port 2’ye vlan2 port 3’e vlan3 tanımlaması yapılmıştır.

